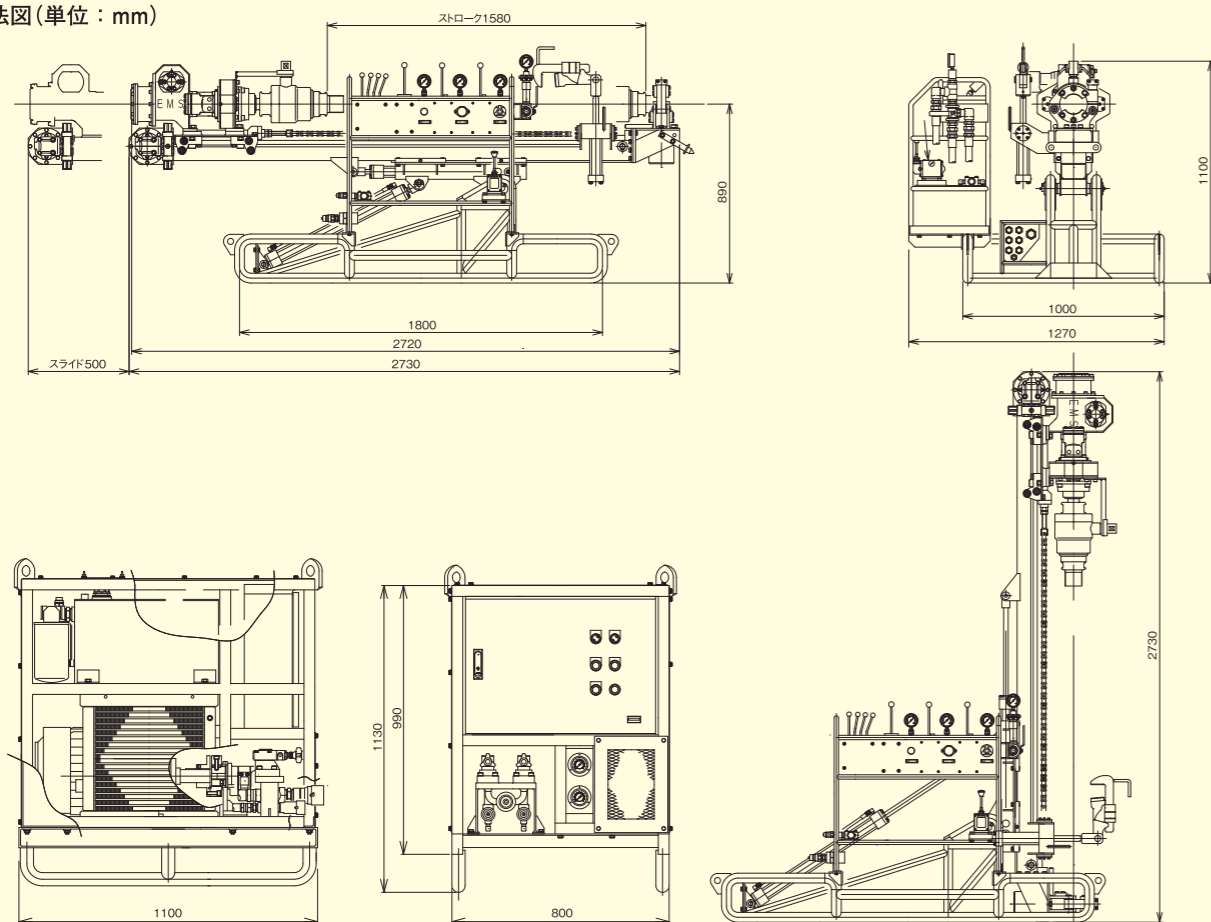


●外形寸法図(単位: mm)



■ドリルユニット仕様

特許取得済

型 式		ESD40II
穿孔能力	適用ケーシング	Max φ133 長さ1000mm
	穿孔深度	15m(対象地層により変化)
	穿孔角度	水平~下向 90°
ドリフタ EDH30	型式	全油圧 回転打撃独立作動式 スプリングドリル (バックハンマー付 ダブルモーター 2倍速)
	打撃力	294J(30kgf-m)
	打撃数	720bpm
	回転数	42min ⁻¹ (42rpm) 84min ⁻¹ (84rpm)
	回転トルク	2.36KN-m(240kgf-m) 1.18KN-m(120kgf-m)
フィード装置	フィード方式	オイルモーター チェーン方式
	フィード力	0~18.6KN(0~1900kgf)
	フィード速度	0~7m/min
	早送り速度	最大 28m/min
	フィードストローク	1580mm
セントラライザ		油圧クランプ 油圧レンチ
ガイドセルスライド		500mm
主要寸法 (水平時)	全高	1100mm(ドリリングセンター 890mm)
	全幅	1270mm(コントロールスタンド 取付寸法)
	全長	2730mm
機械重量		約490kg

※本カタログに記載されている内容は、平成23年1月現在のものです。
※製品の仕様は、改良の為に予告なく変更することがあります。

■パワーユニット仕様

型 式		PUE30
電動機		22KW-4P-200V 60HZ トランジション スターデルタ始動方式
オイルポンプ 第1	型 式	2連 ギヤポンプ
	吐 出 量	67.0 ℓ/min
	吐出圧力	16.0MPa(リリーフセット圧力)
オイルポンプ 第2	型 式	2連 ギヤポンプ
	吐 出 量	53.0 ℓ/min
	吐出圧力	13.5MPa(リリーフセット圧力)
作動油タンク容量		90ℓ(全容量100ℓ)
オイルクーラー		空冷式(自動温度調整機構付)
主要寸法	全 高	1130mm(スタンド付き 突起物含まず)
	全 幅	800mm
	全 長	1100mm
機 械 重 量	乾燥重量	約440kg
	総重量	約530kg
ユニット間連結ホース		20m×3本(1/2"×1本 3/4"×1本 11/4"×1本)

■遠隔操作用コントローラ(オプション)

・お問い合わせ

エムズ スプリングドリル ESD40II

EMS SPRING DRILL SERIES



急斜面・高所・狭所 対応

ESD40II

EMS SPRING DRILL SERIES

特許 EDH30型
スプリング式ドリフタ搭載

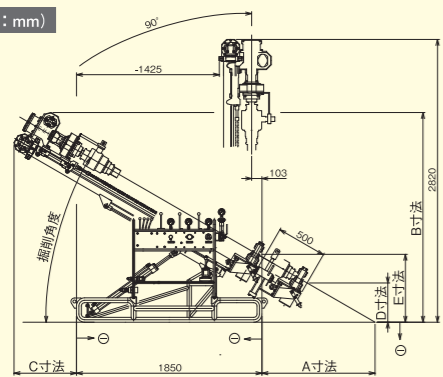
電動パワーユニット

小馬力で高出力可能な新開発ドリフタにより、狭所・高所にも設置可能な超小型・軽量の電動式パワーユニットを実現。



遠隔操作
コントローラ
(オプション)

外形寸法図 (単位: mm)



ESD40II

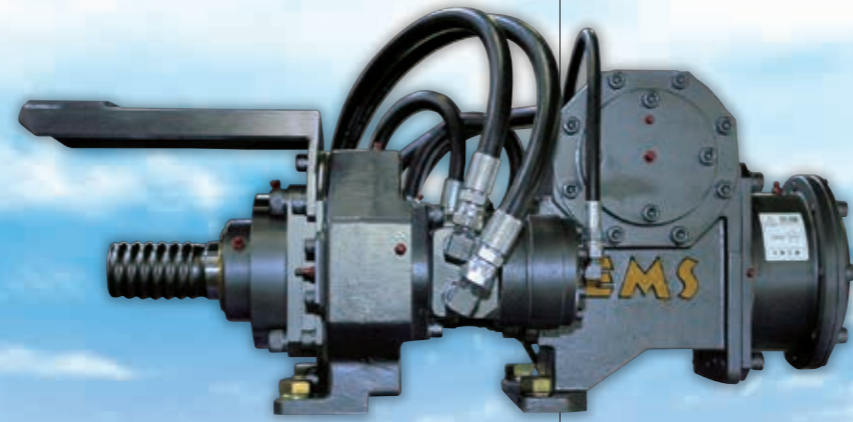
作業姿勢	A寸法	B寸法	C寸法	D寸法	E寸法
水 平	—	1090	1030	890	890
10°	4550	1450	960	739	827
15°	2850	1630	900	663	793
20°	1990	1790	830	581	756
25°	1480	1950	730	503	714
30°	1130	2090	625	425	675
35°	880	2235	500	346	633
40°	690	2370	365	264	589
45°	540	2490	215	184	544
50°	420	2590	60	116	499
55°	320	2680	-106	43	453
60°	235	2750	-280	-26	408
70°	95	2840	-655	-152	318
80°	-14	2860	-1045	-259	234
垂 直	-103	2820	-1425	-345	156

さらなる進化

新開発ドリフタにより、高出力かつ飛躍的な超小型化を実現。

さらなるパワーアップと操作性の向上を実現。ESD40はタイプIIへと格段の進化を遂げました。

超小型軽量・高出力



スプリングドリフタ

TYPE / SPRING DRIFTER
EDH30型

従来型油圧パーカッションドリル小型機の欠点であった少馬力・少打撃エネルギーという常識を覆す、高出力の新開発ドリフタ(特許取得済)。スプリング力で打撃する事により格段の能力向上を実現。断層・破碎帯等に効果を発揮するバックハンマー機構も標準装備。

油圧式セントライザ



133mmまでの二重管掘削が可能なセントライザとアジャストフリーでアタッチメント不要のレンチグローブ。

操作スタンド



総ての操作が手元で行える優れた操作性。使いやすさを追求したシンプルなコントロールパネル。

作業姿勢

シンプルなリンク機構ながらも、チルト角水平～下向90°と法面での作業対応に十分な作業範囲を設定。



低重心ベース フレーム

超軽量の開発ドリフタ搭載により実現した超小型・低重心ベースフレーム。足場パイプと同径のフレーム径構造で、優れた移動・固定性を発揮。