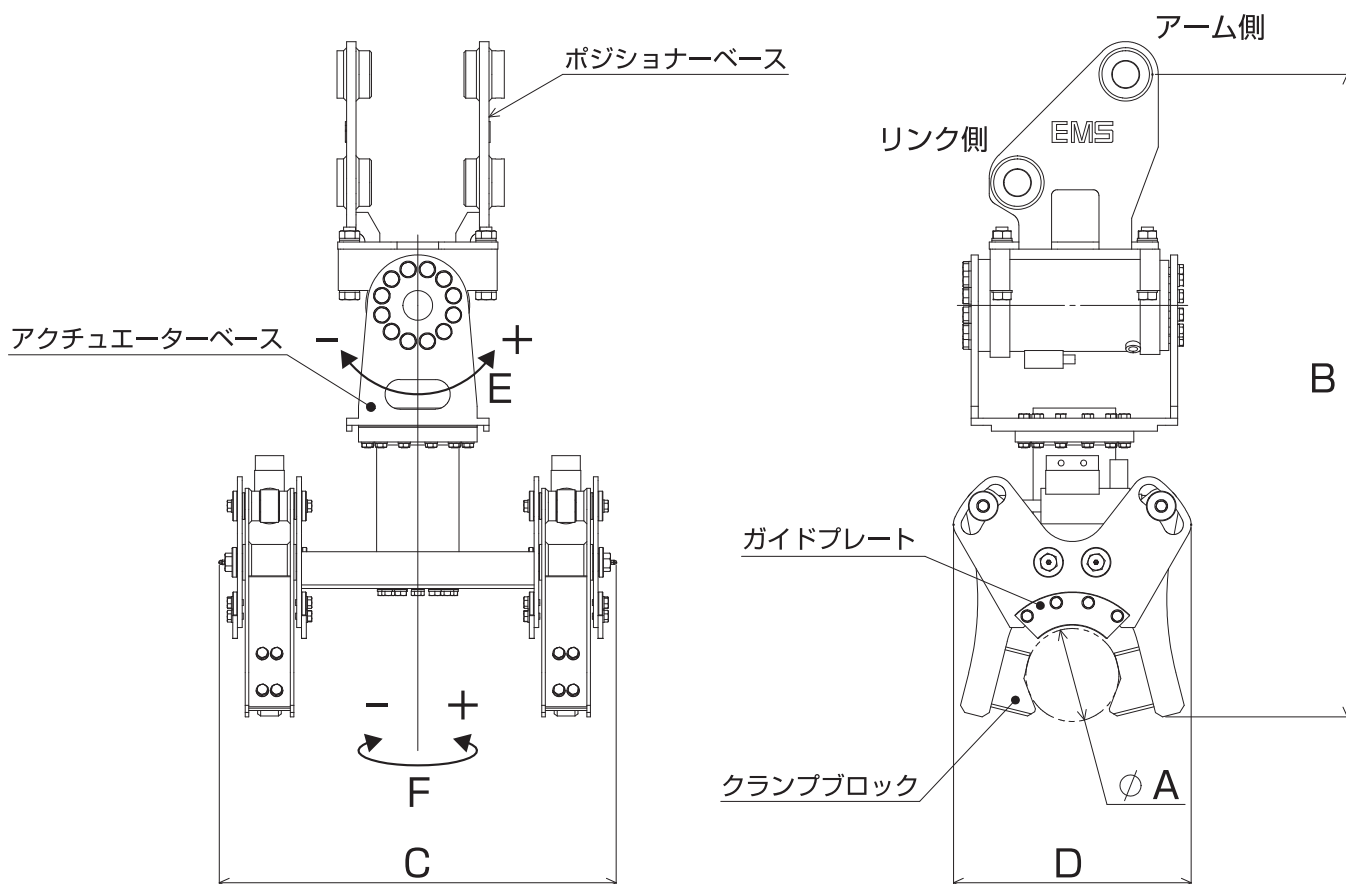


エムズ ロッドポジショナー

ERP20

EMS ROD POSITIONER





■主な仕様

本体クラスの見安	5ton	使用可能質量見安	200kg
最大使用圧力	21.0MPa	使用可能ケーシング・ロッド径A	φ57 - φ216 ^{※1}
全高B	1085mm	最大ローテーション角度F	-90° / +90°
全長C	670mm	最大スイング角度E	-105°/+75°
全幅D	405mm		-75°/+105 ^{※2}

※1) 使用するケーシング・ロッド径に対応するクランプブロックとガイドプレートに交換してください。

※2) アクチュエーターベースの固定角度を変更した場合

※3) 油圧配管方法は油圧ショベルの機種によって異なりますが、弊社の定める油圧回路を基本としてください。

※4) ERP20用の配管が無い場合は、弊社までお問い合わせください。

※5) 正しく安全にお使いいただくために、ご使用前に必ず「取扱説明書」をよくお読みください。

※6) 本製品をご使用になる際には、「車両系建設機械（整地・運搬・積込み用及び掘削用）運転技能講習終了証」を取得・所持する必要があります。

※7) 仕様は、改良のため予告なく変更することがあります。
(2020年1月)

・お問い合わせ

EMS 株式会社エムズ

〒124-0022 東京都葛飾区奥戸3-19-14
TEL: 03-5670-6925 FAX: 03-5670-7324

<http://www.ems-esd.co.jp>

